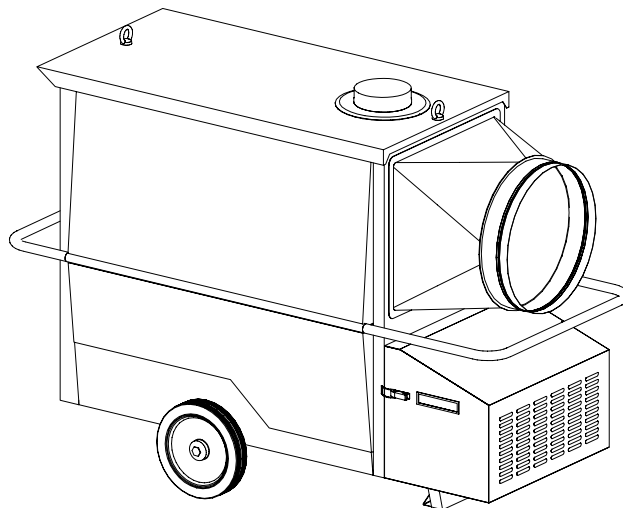


# **REMKO CLK**

## **Appareils de chauffage automatiques au fuel**



## **Mode d'emploi**

## **Technique**

## **Pièces de rechange**



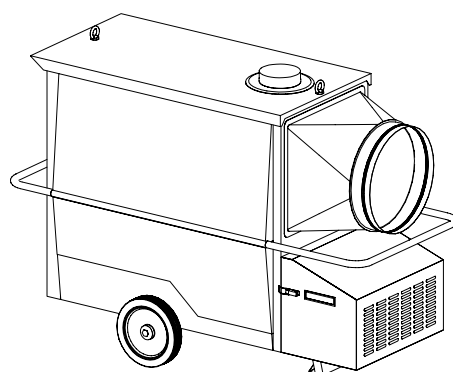
# Mode d'emploi

Lire attentivement ce mode d'emploi avant la mise en service / l'emploi de l'appareil !

Tout emploi, installation, entretien, etc., incorrect, ou toute modification apportée sans autorisation sur le modèle tel qu'il a été livré, entraîne l'exclusion du droit de garantie.  
Sous réserve de modifications.

## Appareils de chauffage mobiles au fuel REMKO CLK

CE



<b>Sommaire</b>	Page	<b>Sommaire</b>	Page
Directives de sécurité	4	Élimination de dérangements	10
Prescriptions pour les aérothermes	4	Service clientèle et garantie	10
Dispositif de sécurité	5	Données techniques	11
Conduite de gaz d'échappement	6	Représentation de l'appareil	12
Mise en service	6	Liste des pièces de rechange	13
Mise hors service	8	Connexions électriques	14
Maintien en bon état	8	Procès-verbal d'entretien et de maintenance	15



Ce mode d'emploi doit toujours être conservé à proximité directe du lieu d'installation ou de l'appareil !



## Directives de sécurité

Quand on emploie l'appareil on doit toujours observer les règlements locaux de sécurité de construction applicables, les règlements contre les incendies, ainsi que les règlements de la caisse de prévoyance contre les accidents.

- ◇ Seules des personnes instruites dans la commande des appareils ont le droit de manipuler ces derniers.
- ◇ On doit installer et faire fonctionner l'appareil de manière à ne pas mettre les employés en danger par des gaz d'échappement, de la chaleur rayonnante et pour éviter des incendies.
- ◇ Installer et faire fonctionner l'appareil seulement dans un local si celui-ci peut être alimenté en quantité d'air suffisante pour la combustion.
- ◇ On est obligé de faire fonctionner les appareils **sans conduite de gaz d'échappement** exclusivement dans des locaux bien aérés.  
*Le séjour permanent de personnes dans le lieu d'installation est interdit. On doit fixer des panneaux d'interdiction adéquats aux entrées.*
- ◇ On doit observer une zone de sécurité d'1,5 m autour de l'appareil, ainsi qu'une distance d'au moins 3 m de la sortie d'air soufflé de l'appareil, même en cas d'objets non inflammables.
- ◇ On doit installer l'appareil sur un sol non combustible.
- ◇ Il est interdit d'installer et de faire fonctionner l'appareil dans des environnements où il y a un danger d'incendies ou d'explosions.
- ◇ Quand on installe des récipients à combustible mobiles on doit observer les règles techniques pour des liquides combustibles "TRBF 210 et 280".
- ◇ La grille protectrice d'aspiration doit toujours être libre de saletés et d'objets.
- ◇ Ne jamais introduire de corps étrangers dans l'appareil.
- ◇ Ne pas exposer l'appareil à un jet d'eau direct.
- ◇ Protéger tous les câbles électriques à l'extérieur de l'appareil contre des dommages, causés (par exemple, par des animaux, etc.).



**Retirer toujours la fiche mâle de la prise secteur avant de commencer les travaux d'entretien ou des réparations.**



**Pendant le service de l'appareil on ne doit ni pointer ni bloquer le dispositif de sécurité!**

## Prescriptions pour les aérothermes

### Opérateurs

Seules les personnes qui ont été formées pour la manipulation des appareils ont le droit de s'en servir.

### Installation

On doit installer les appareils de manière stable.

On doit installer et faire fonctionner les appareils de manière à ce que les employés ne soient pas mis en danger par des gaz d'échappement et la chaleur rayonnante et qu'on ne puisse pas provoquer d'incendies.

On ne doit ni installer ni faire fonctionner les appareils dans des pièces, sauf dans le cas où ils sont alimentés en une quantité d'air suffisante pour la combustion et où les gaz d'échappement sont conduits en plein air à travers des conduits d'échappement

Une amenée d'air suffisante et naturelle pour la combustion est donnée si, par exemple, le volume en m<sup>3</sup> correspond à au moins 10 fois la charge thermique nominale en kW de tous les appareils qui sont en fonction dans le local en question, et si un échange d'air naturel est garanti par les fenêtres et les portes.

On peut faire fonctionner les appareils sans conduite de gaz d'échappement dans des pièces, si celles-ci sont bien aérées, et si le pourcentage des substances nuisibles à la santé dans l'air inhalé n'atteint pas une concentration inadmissible.

Une bonne aération naturelle est donnée, par ex. si

1. le volume en m<sup>3</sup> correspond à au moins 30 fois la puissance calorifique nominale de tous les appareils qui sont en fonction dans le local en question, et si un échange d'air naturel est garanti par les fenêtres et les portes, ou
2. s'il y a des ouvertures qu'on ne peut pas fermer près du plafond et du plancher pour l'air entrant et sortant, dont la dimensions en m<sup>2</sup> corresponde à au moins 0,003 fois la charge thermique en kW de tous les appareils qui sont en fonction dans le local.

Il est interdit d'installer et de faire fonctionner les appareils dans des pièces et domaines où il y a un danger d'incendies et d'explosions.

### Séchage de locaux

On peut employer les appareils de chauffage pour le séchage de locaux dans lesquels l'air amené est suffisant pour la combustion sans que les gaz d'échappement soient conduits en plein air à travers des conduites de gaz d'échappement. Le séjour permanent de personnes est interdit dans ces locaux. On doit fixer des panneaux d'interdiction correspondants aux entrées de ces locaux.

### Contrôle

On doit faire contrôler le bon fonctionnement des appareils suivant les conditions d'emploi par un expert quand cela est nécessaire, mais au moins une fois par an. On doit également contrôler le taux de gaz perdus du brûleur.

## Surveillance

Les personnes chargées de la manipulation des appareils doivent contrôler ceux-ci avant de commencer le travail pour constater des défauts visibles aux dispositifs de commande et de sécurité et pour vérifier, si les dispositifs de protection ont été mis en place.

Si on constate des défauts on doit informer la personne chargée de la surveillance. En cas de défauts qui menacent la sécurité de fonctionnement de l'appareil on doit le mettre hors service.

## Installation en plein air

Le ventilateur peut aspirer de la pluie ou de la neige, de ce fait il est nécessaire de protéger l'appareil contre des intempéries.

## Installation dans des locaux fermés, bien aérés, sans raccordement à la cheminée

On a le droit d'utiliser les appareils s'ils sont alimentés en quantités d'air minimum, nécessaires pour la combustion.

En tout cas on doit garantir une évacuation sûre des gaz brûlés afin d'exclure une pollution inadmissible de l'air par des substances nuisibles.

- **L'air frais est amené par le bas**
- **Les gaz perdus sont évacués vers le haut.**

## Chauffage du local

Pour le chauffage de locaux on peut employer les aérothermes avec un thermostat ambiant (accessoires). L'alimentation en air frais nécessaire pour la combustion parfaite doit être garantie. L'air devra être amené de préférence par des fenêtres et des portes ou par des ouvertures de dimension adéquate dans le mur extérieur.

## Attention!

Éviter une dépression ou une surpression dans le lieu d'installation, étant donné que cela cause des pannes de combustion.

Veiller à ce que l'ouverture de l'air aspiré et sortant soit appropriée au rendement de la soufflerie en question (voir plaque signalétique).

Si cela n'est pas possible on doit éventuellement prévoir une alimentation en air séparée pour le brûleur à soufflerie, afin d'assurer une combustion parfaite.

## Écarts de sécurité

Afin de garantir la maintenance et le fonctionnement sûr de l'appareil, il faut un écart de sécurité de 1,5 m au tour l'appareil.

## Indication supplémentaire

Le brûleur doit être contrôlé et ajusté par du personnel qualifié et autorisé selon les lieux respectifs.

# Dispositif de sécurité

Les appareils disposent de mesures de sécurité et de surveillance suivantes:

- ◇ Thermorégulateur (TR)
- ◇ Contrôleur de température pour le brûleur (TW)
- ◇ Limiteur de température de sécurité (STB)

## Thermorégulateur (TR)

Règle la mise en service et hors service du ventilateur d'air de circulation. L'ajustage du point d'interruption se fait sur le régleur „éch. 21 – 60“ dans la boîte de commutation.

*Consigne environ 35 – 40 °C.*

## Contrôleur de température pour le brûleur (TW)

Règle la mise en service et hors service du brûleur à soufflerie. L'ajustage du point d'interruption se fait sur le régleur „éch 34 – 110“ dans la boîte de commutation.

*Consigne environ 80 – 85 °C.*

## Limiteur de température de sécurité (STB)

Il se charge de surveiller le contrôleur de température. Le point d'interruption est fixe.

Un verrouillage empêche le redémarrage du brûleur après un déclenchement du STB.

Après avoir enlevé le capuchon qui se trouve à côté du tableau de service, on peut actionner le bouton de remise à zéro avec un outil approprié.

*Après la remise à zéro le capuchon est à remettre.*



**Avant la remise à zéro il faut vérifier les conditions de service de l'appareil, afin d'éviter que la température du STB ne soit dépassée de nouveau.**

## Remarque!

L'appareil est muni d'un contrôle propre par palpeur et est résistant au froid jusqu'à -20° C; quand la température tombe au-dessous de -20° C l'appareil se met hors service, mais il se remet en service dès que la température s'élève.

Si le palpeur ou le tube capillaire sont endommagés, ou si une température excessive de 220° C env. est atteinte, alors le fluide rempli est vidé, et l'appareil se met hors service. L'appareil ne fonctionne plus et il faut le remplacer.

Si éventuellement on remplace les dispositifs de sécurité, il faut employer uniquement des pièces de rechange originales.

- ◇ Ne pas courber les tubes capillaires à proximité directe de joints brasés.
- ◇ Ne pas endommager ou courber fortement les tubes capillaires lors de leur installation.
- ◇ Veiller à ce que les palpeurs soient fixés seulement aux colliers de fixation prévus pour ce but.
- ◇ Les palpeurs doivent toujours être exempts de poussière et de saletés.

# Conduite de gaz d'échappement

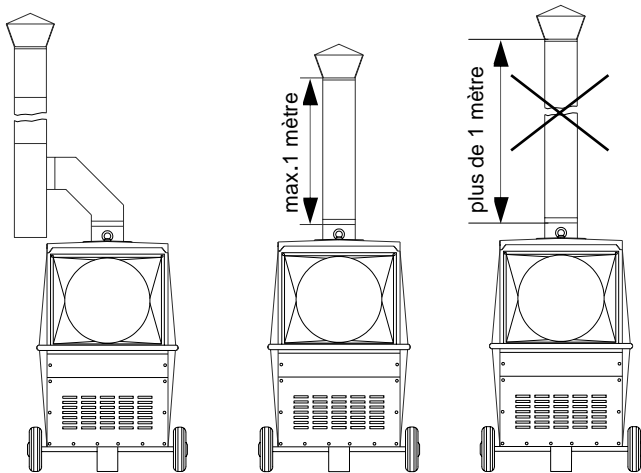
En plein air ou dans les locaux ouverts on peut également employer les appareils sans conduit de gaz d'échappement. Cependant, nous recommandons un tuyau d'échappement d'1 mètre (voir exemple 2) avec un capot sur le bout supérieur afin d'éviter la pénétration d'eau de pluie et de saleté.

Si on utilise les appareils pour le chauffage de locaux, on doit conduire les gaz brûlés en plein air.

**On doit éviter absolument une contre-pression causée par une conduite d'échappement inadéquate.**

- ◇ Un fonctionnement parfait est généralement garanti si on installe une conduite montante de gaz avec des tuyaux droit verticaux.
- ◇ La conduite d'échappement doit se terminer au moins au-dessus de la gouttière, mais de préférence au-dessus du faîte, afin d'éviter une contre-pression due à des influences atmosphériques (par exemple, du vent).
- ◇ On doit bien fixer toutes les pièces de la conduite d'échappement. Son diamètre ne doit pas être plus petit que celui du tuyau de rallongement pour les gaz perdus de l'appareil.
- ◇ La distance minimum de pièces inflammables doit être de 0,6 m.
- ◇ Nous fournissons des pièces pour la conduite d'échappement y compris le matériel de fixation comme accessoire.

**Sous l'utilisation d'une conduite d'échappement il est à prévoir un ajustage du brûleur.**



exemple 1  
fonctionnement avec  
conduite d'échappement  
rallongée.

exemple 2  
fonctionnement sans  
conduite d'échappement  
en plein air

exemple 3  
disposition  
interdite:  
voir remarque

## Remarque!

On doit assurer une installation correcte des tuyaux de gaz perdus avec purgeur de condensat (voir exemple 1), afin d'éviter l'endommagement de la chambre de combustion par des dépôts d'humidité (condensat).

# Mise en service

Avant de mettre l'appareil en marche on doit contrôler s'il a été bien installé, s'il n'y a pas de défauts visibles aux dispositifs de sécurité et si le branchement électrique a été bien effectué.

Tenez compte des points suivants.

- ◇ Installez l'appareil sur un sol stable.
- ◇ Veillez à ce qu'il soit alimenté suffisamment en air pour garantir une bonne combustion.
- ◇ Veillez à ce que l'air puisse être aspiré et sortir librement.
- ◇ Évitez une dépression ou surpression dans le lieu d'installation.
- ◇ Assurez l'alimentation en combustible (n'employez que du fuel EL ou diesel propres).
- ◇ Tenez compte que le bon fonctionnement du préchauffage multiflex de fuel n'est assuré que si l'appareil est alimenté de courant électrique avant le démarrage depuis quelques temps.
- ◇ N'utilisez que du fuel propre ou du gasoil.  
*Non du bio-gasoil.*

**Les tuyaux des combustibles flexibles doivent être protégés contre des endommagements différents comme un chariot élévateur, des animaux, etc...**

## Formation de paraffine à basse température

Même si les températures extérieures sont basses on doit veiller à ce qu'une quantité suffisante de fuel liquide soit disponible.

- ◇ La formation de paraffine peut commencer à partir de 5 °C déjà.
- ◇ On doit prendre des mesures appropriées pour éviter ce fait.  
*Fuel d'hiver ou gasoil d'hiver.*

## Branchement électrique

Les appareils fonctionnent avec du courant alternatif de 230 V.

- ◇ Le branchement électrique est effectué à l'aide d'un câble secteur installé avec un disjoncteur de protection.

**On doit effectuer le branchement électrique des appareils à un point d'alimentation avec dispositif de protection de courant à défaut.**

- ◇ Seuls les électriciens autorisés ont le droit de raccorder les rallongements de câble en tenant compte de la puissance connectée, de la longueur du câble et des prescriptions pour l'emploi local.

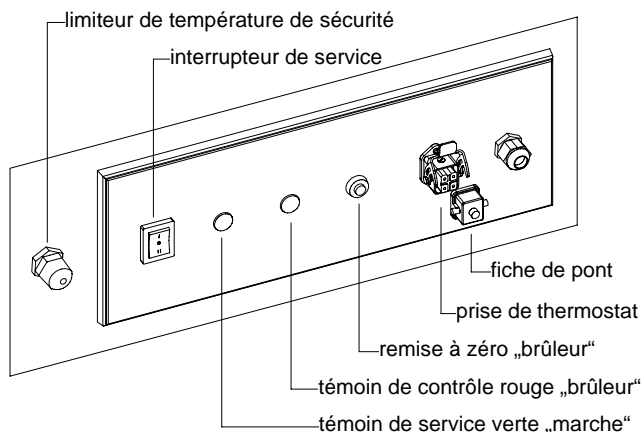
**Employer tous les rallongements de câbles seulement après les avoir déroulés.**

Chargez une personne de la manipulation et de la surveillance de l'appareil qui ait été formée suffisamment dans ce domaine.

### Indication importante pour le démarrage à froid

Les appareils CLK 30 à 70 avec brûleur au fuel d'usine ont un démarrage retardé dépendant de la température, dû au préchauffage du bâton injecteur.

### Tableau de service



### Indication sur le témoin de service „marche“

Le témoin de service indique „chauffer“

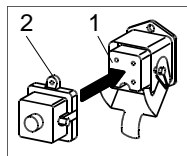
Dans le mode d'utilisation „ventiler“, il n'y a pas d'indication lorsque le thermostat ambiant est coupé ou le STB a déclenché.

### Raccordement électrique de l'appareil

1. Tournez l'interrupteur de service dans la position "0"
2. Introduisez la fiche mâle de l'appareil dans la prise de secteur adéquate.
3. Ouvrez tous les dispositifs de coupure d'alimentation en combustible.  
*Pendant la première mise en marche l'air dans les tuyaux peut déclencher une coupure du brûleur.*

### Chauffage sans thermostat ambiant

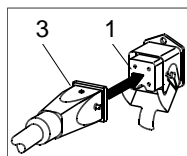
L'appareil fonctionne en service continu.



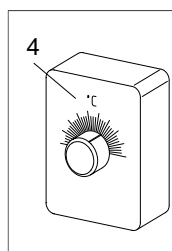
1. Introduisez la fiche de pont **2** (livrée) dans la prise de thermostat **1** au tableau de service.
2. Tournez l'interrupteur de service dans la position "1".

### Chauffage automatique par le thermostat ambiant

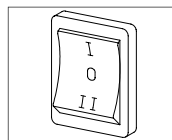
L'appareil fonctionne entièrement automatiquement selon la température présélectionnée au thermostat ambiant.



1. Retirez la fiche de pont **2**.
2. Introduisez la fiche du thermostat ambiant **3** (accessoire) dans la prise de thermostat **1** au tableau de service.



3. Mettez le thermostat ambiant **4** à un endroit approprié.  
*Le palpeur du thermostat ne doit pas se trouver dans un courant d'air chaud, ni monté sur une surface froide.*



4. Présélectionnez la température désirée pour le local au thermostat ambiant.
5. Tournez l'interrupteur de service dans la position "I".  
*Au besoin de chaleur le brûleur démarre automatiquement, le fonctionnement de l'appareil est complètement automatique.*

### Ventilation

Seul dans cette position le ventilateur d'air amené marche, et on peut utiliser l'appareil pour la circulation de l'air.

1. Tournez l'interrupteur de service dans la position „II“.
2. Remarquez, que la régulation thermostatique ainsi que le chauffage ne sont pas possible.

### Distribution de l'air chaud

Les appareils sont équipés de ventilateurs hélicoïdaux à haut rendement. Ils sont appropriés pour transporter l'air échauffé de manière précise et effective sur de longues distances.

Le raccordement est effectué de préférence au moyen de tuyauteries ou de tuyaux flexibles spéciaux à air chaud ou tuyaux en polyéthylène (PE). Les longueurs possibles dépendent des résistances des conduites d'air employées du côté de l'air.

- ◇ Employez exclusivement les tuyaux flexibles à air chaud (accessoires) recommandés par notre maison.
- ◇ Les recouvrements intérieurs aux coutures des tuyaux flexibles à air chaud doivent montrer dans la direction de l'air.
- ◇ Veillez à ce que les tuyaux flexibles ou les tubes soient bien fixés à la tubulure de la sortie d'air de l'appareil.
- ◇ Veillez à ce qu'il n'y aient pas de coudes et de fortes courbures dans la conduite du tuyau flexible, afin d'éviter une accumulation de chaleur.
- ◇ En cas de températures d'aspiration augmentées ou de résistances à la sortie de l'appareil, le brûleur peut être mis hors service pour peu de temps pendant le chauffage par le contrôleur de température (TW).  
*Quand la température a baissé, le brûleur est automatiquement remis en service.*

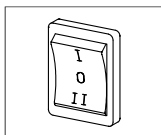


**Il faut éviter des mises en marche trop fréquentes du brûleur pendant le service.**



**Si la température augmente trop à la sortie d'air soufflé de l'appareil, le chauffage est interrompu complètement par le STB.**

## Mise hors service



1. Tournez l'interrupteur de service dans la position "0".
2. Fermez l'alimentation en combustible.

### Indication importante pour la phase de refroidissement

Le ventilateur d'air amené continue à marcher pour refroidir la chambre de combustion, et s'arrêtera plus tard.

Le ventilateur peut se remettre en marche plusieurs fois jusqu'à la mise hors service définitive!

**Ne jamais couper le branchement au réseau avant la fin de la phase de refroidissement postérieure complète (sauf dans les cas d'urgence).**

**Nous n'assumons pas de garantie pour l'endommagement de l'appareil à cause d'une surchauffe!**

## Maintenance en bon état

Généralement les appareils fonctionnent sans pannes et ont une haute durabilité pourvu qu'on les entretienne régulièrement en tenant compte de quelques règles fondamentales.

**Pendant tous les travaux on doit retirer la fiche mâle de la prise de secteur.**

- ◇ Pour le nettoyage on doit utiliser un torchon propre et légèrement humide, avec lequel on enlève les saletés de la surface.
- ◇ Il faut veiller à ce que l'appareil reste libre de poussière et d'autres dépôts et le nettoyer seulement avec un torchon humide ou sec.  
*Ne pas employer un jet d'eau.*
- ◇ Ne pas employer de détergents agressifs menaçant l'environnement.
- ◇ Ne pas utiliser de détergents contenant des solvants.
- ◇ En cas de saletés extrêmes employer seulement des détergents adéquats.
- ◇ N'employer que du fuel propre ou du gasoil.  
*Observer la formation de paraffine, et ne pas utiliser du bio-gasoil.*
- ◇ Contrôler régulièrement le filtre de combustible et remplacer les filtres pollués.
- ◇ Contrôler l'appareil pour constater les endommagements mécaniques et remplacer les pièces défectueuses.
- ◇ Contrôler régulièrement l'ailette du ventilateur et la chambre de combustion avec l'échangeur thermique et les nettoyer, si cela est nécessaire.
- ◇ Contrôler régulièrement le réservoir de fuel, le nettoyer, si cela est nécessaire et ôter les corps étrangers.
- ◇ Veiller à ce que l'évacuation des gaz d'échappement et de l'air de combustion soit toujours garantie.

- ◇ Contrôler régulièrement les dispositifs de sécurité.
- ◇ Il faut veiller à ce que les palpeurs des dispositifs de sécurité soient toujours libres de saletés et de poussière.
- ◇ Faire contrôler régulièrement le brûleur avec soufflerie par des experts autorisés afin d'assurer que les valeurs des gaz d'échappement soient correctes.  
*Pour des raisons de sécurité nous vous recommandons de conclure un contrat d'entretien.*
- ◇ Observer les intervalles d'entretien et de contrôle réguliers.

**Seuls les experts autorisés ont le droit d'effectuer les travaux de réglage et d'entretien.**

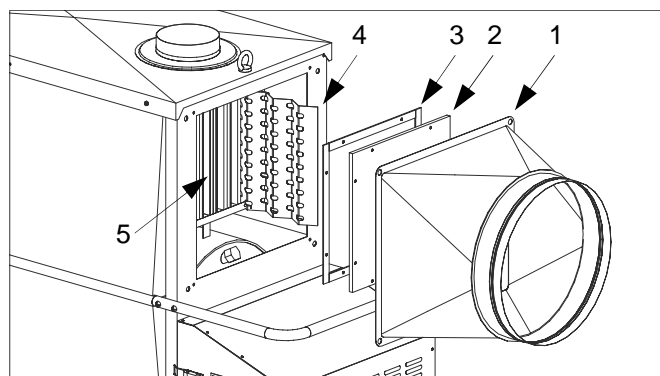
### Travaux de nettoyage

Après chaque saison de chauffage; ou selon les conditions d'emploi, même plus tôt; on doit nettoyer l'appareil complet y compris l'échangeur thermique, la chambre de combustion et le brûleur pour enlever la poussière et les saletés.

Les pièces soumises à l'usure comme, par exemple, les freins à gaz de fumée, les joints, les filtres de recharge de fuel et le gicleur de fuel doivent être contrôlés et éventuellement remplacés.

### Nettoyage de l'échangeur thermique

1. Coupez l'appareil du réseau.
2. Retirez le cône d'évacuation 1 après avoir enlevé les 4 vis de fixation.
3. Enlevez le couvercle de révision 2.
4. Retirez les freins à gaz de fumée 4.
5. Nettoyez les événements à gaz de fumée 5.  
*Une brosse de nettoyage spéciale peut être livrée comme accessoire (N° d'art. 1103110).*



6. Nettoyez les freins à gaz de fumée et remplacez les, si cela est nécessaire.
7. Contrôlez les joints des couvercles de révision 3 et remplacez les, si cela est nécessaire.
8. Remarquez les indications de la page suivante.

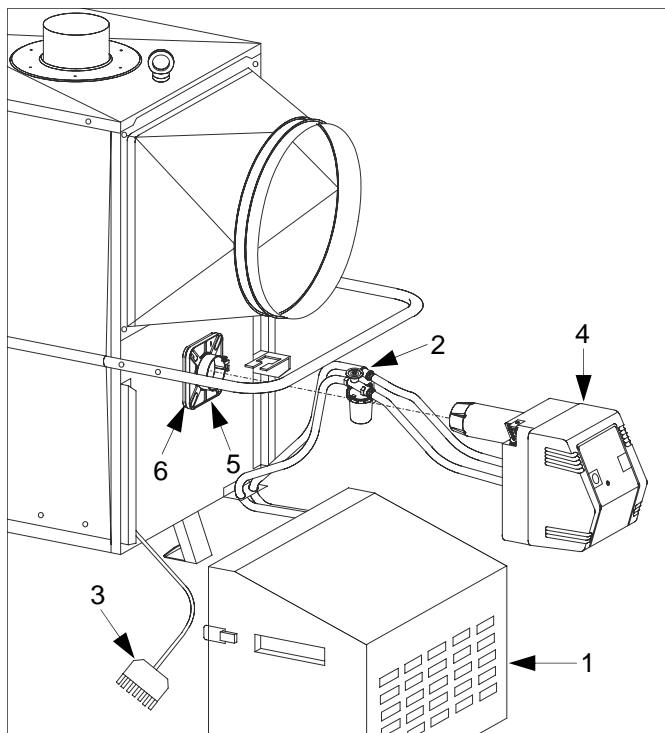


### Indication pour le montage du couvercle de révision

- ◇ Faites toujours attention à ce que le joint et le couvercle de révision soient bien placés.
- ◇ Faites attention à ce que les écrous de fixation soient serrés symétriquement sur le couvercle de révision. *Une fixation irrégulière peut avoir pour conséquence des fuites .*

### Nettoyage de la chambre de combustion

1. Couper l'appareil du réseau.
2. Retirez le couvercle du brûleur 1 après avoir ouvert les deux fixations rapides.
3. Dévissez le filtre de fuel 2 et les tuyaux de leur fixation et retirez la fiche 3 du brûleur 4.
4. Desserrez le serre-fils sur la bride de fixation du brûleur 5 et retirez le brûleur vers l'avant.
5. Mettez le brûleur et le filtre de fuel à côté de l'appareil.
6. Démontez la bride de fixation du brûleur.
7. N'endommagez pas le joint 6 de la bride de fixation du brûleur. *Des joints endommagés peuvent aspirer du faux air.*

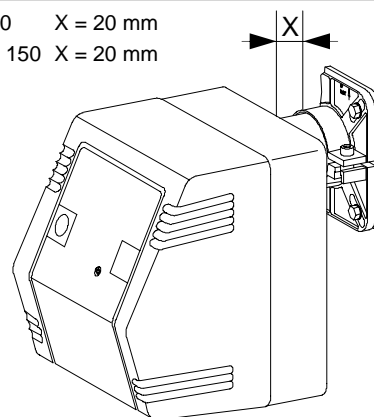


8. Nettoyez la chambre de combustion à l'aide d'un aspirateur à travers l'ouverture du brûleur. *Un jeu de nettoyage spécial, approprié pour l'aspirateur industriel REMKO, peut être livré comme accessoire.*
9. Montez la bride de fixation du brûleur et le brûleur comme décrit par la suite.

### Montage de la bride de fixation brûleur et du brûleur

1. Contrôlez le joint 6 de la bride de fixation brûleur et remplacez le si nécessaire.
2. Fixez la bride de fixation brûleur avec les 4 vis sur le boîtier de l'appareil. *Attention au marquage „OBEN“ (UP, HAUT)!*
3. Serrez bien les deux vis du haut.
4. Serrez les deux vis du bas seulement avec une légère pression, afin que le serre-fils de la bride de fixation brûleur se laisse resserrer.
5. Mettez le tube de flamme du brûleur dans la bride de fixation brûleur. *Remarquez les mesures X de l'esquisse.*

CLK 30 à CLK 70 X = 20 mm  
CLK 120 et CLK 150 X = 20 mm



6. Fixez le tube de flamme, en soulevant légèrement le brûleur (3° d'inclinaison). *Utilisez une clé à six pans.*
7. Serrez finalement les deux vis du bas.
8. Remettez le couvercle du brûleur et fixez le solidement avec les fixations rapides.

### Indications complémentaires pour la maintenance de l'appareil

- ◇ Laissez faire la maintenance du brûleur seulement par du personnel autorisé.
- ◇ La limite des pertes des gaz d'échappement est à observer selon les consignes.
- ◇ Faites après la maintenance un contrôle de sécurité de l'électricité.

# Élimination de dérangements

 Pendant tous les travaux on doit retirer la fiche mâle de la prise du secteur.

## L'appareil ne se met pas en marche:

1. Vérifiez le branchement au réseau.  
*230 V / 1~ .*
2. Tournez l'interrupteur de service dans la position "I"
3. Vérifiez que le témoin de service „**marche**“ soit allumée sur le tableau de service.  
*Il doit- être allumée dans le mode „chauffer“.*
4. Contrôlez la fiche de pont ou alors la fiche mâle du thermostat ambiant si elle est bien placée.
5. Vérifiez le réglage du thermostat ambiant.  
*La température réglée doit- être plus haute que celle du local.*
6. Contrôlez le limiteur de température de sécurité.  
*Pour cela il faut retirer le capuchon qui se trouve à côté du tableau de service.*
7. Faites toujours l'analyse des causes et réparez les au besoin avant de faire la remise à zéro du STB.  
*Les causes suivantes peuvent- être possibles:*
  - *l'appareil n'a pas pu se refroidir postérieurement, étant donné que le branchement électrique était interrompu*
  - *la température de l'air sorti soufflé était trop haute, dû à un guidage d'air incorrect à travers les tuyaux flexibles*
  - *l'air ne pouvait pas entrer et sortir librement.*
8. Vérifiez que le témoin de contrôle „**dérangement brûleur**“ soit allumée sur le tableau de service.  
*Si c'est le cas, déverrouillez le brûleur par un appui sur la touche „remise à zéro du brûleur“*
9. Tournez l'interrupteur de service dans la position „II“.  
*Si le ventilateur d'air amené se met en marche, on doit chercher le défaut dans la zone du brûleur.*


## Brûleur et alimentation en énergie:

1. Contrôlez si le filtre de fuel est sale.  
*Remplacez un filtre salit.*
2. Ouvrez le robinet d'arrêt du filtre de fuel.
3. Contrôlez la quantité dans le réservoir à fuel.
4. Contrôlez le dépôt de paraffine dans le fuel.  
*Il peut se produire dès 5 °C.*
5. Vérifiez si les tuyaux de combustible flexibles sont endommagés.
6. Vérifiez le palpeur ou le tube capillaire des dispositifs de sécurité pour voir s'il est endommagé et si le positionnement du palpeur est correct.
7. Vérifiez le contrôleur de température pour le brûleur.
8. Vérifiez si le brûleur a des saletés dans les conduits, l'écran d'étranglement, le filtre etc.

 Pour des raisons techniques de sécurité seuls les experts autorisés ont le droit d'effectuer des travaux d'entretien et des réparations au brûleur.


## Le ventilateur ne se met pas en marche:

1. Contrôlez si l'ailette du ventilateur tourne librement.
2. Contrôlez si le câble électrique du ventilateur est endommagé.
3. Contrôlez le condensateur de service du ventilateur.  
*Il se trouve dans la boîte de commutation de l'appareil.*
4. Vérifiez le thermostat.

 Seuls des électriciens autorisés ont le droit d'effectuer des réparations à l'installation électrique.

## Indication importante pour le déverrouillage du brûleur

- ◇ Si le brûleur se met de nouveau hors service pendant la phase de démarrage à cause de pannes, on ne devrait effectuer un nouveau déverrouillage qu'après un temps d'attente de 5 min.
- ◇ Des déverrouillages ultérieurs sont absolument interdits.  
*Danger de déflagration.*


 Faites après la maintenance un contrôle de sécurité de l'électricité.

# Service clientèle et garantie

Pour faire valoir d'éventuelles prétentions à garantie, l'auteur de la commande ou son acheteur doit avoir rempli entièrement le „**certificat de garantie**“ joint à l'appareil et l'avoir renvoyé à la société REMKO GmbH & Co. KG à une date proche de la vente et de la mise en service.

Les appareils ont été testés à plusieurs reprises en usine quant à leur fonctionnement. Si des dysfonctionnements, que l'exploitant ne peut éliminer, devaient malgré tout apparaître, veuillez vous adresser à votre revendeur ou partenaire contractuel.

 Tout autre service / emploi que celui décrit dans ce mode d'emploi est interdit.

 Un non-respect entraîne l'exclusion de toute responsabilité et tout droit à la garantie.

## Utilisation réglementaire

En raison de leur conception et équipement, ces appareils sont conçus exclusivement pour des fins de chauffage et d'aération et pour un usage industriel et commercial.

Si les indications du constructeur et les charges légales ne sont pas respectées ou que des modifications sont apportées sans autorisation aux appareils, le constructeur décline toute responsabilité pour des dommages qui en résulteraient.

# Données techniques

Type d'appareil		CLK 30	CLK 50	CLK 70	CLK 120	CLK 150
charge thermique nominale max.	kW	29	46	68	121	144
puissance calorifique nominale	kW	26,5	42	62	110	131
débit d'air <sup>1)</sup>	m <sup>3</sup> /h	1.760	2.780	4.920	7.350	8.920
pression max.	Pa	90	145	185	220	260
combustible		fuel EL ou gasoil				
débit max. du combustible	L/h	2,85	4,5	6,6	11,8	14,0
gicleur de fuel (Danfoss) <sup>2)</sup>	USG	0,6 / 60°S	1,00 / 60°S	1,35 / 60°S	2,25 / 80°S	2,75 / 80°S
pression de pompe env. <sup>2)</sup>	bar	11,0	11,0	12,0	13,0	13,0
perte de gaz d'échappement max.	%			9		
débit masse approx. du gaz d'échappement	kg/h	48	75	115	195	230
résistance approximative du secteur de feu	Pa	40	45	80	90	120
évent de cheminée nécessaire	Pa			0		
branchement électrique	V/Hz			1~ 230/50		
puissance absorbée max.	W	370	420	860	1.300	1.900
courant nominal max.	A	1,8	2,0	4,0	6,0	8,8
puissance absorbée max. (ventilateur)	W	150	200	610	900	1.500
courant nominal max. (ventilateur)	A	0,7	0,9	2,8	4,3	6,5
condensateur (ventilateur)	µF	3	5	14	16	30
puissance absorbée (préchauffage multiflex )	W	—	—	—	30	30
protection par fusible (par le client)	A	10	10	10	16	16
niveau de pression acoustique L <sub>pA</sub> 1m <sup>3)</sup>	dB (A)	62	66	70	74	78
diamètre de soufflerie	mm	300	300	400	500	500
diamètre du raccord de gaz d'échappement	mm	150	150	150	200	200
longueur totale	mm	1.450	1.450	1.610	2.100	2.100
largeur totale	mm	660	660	730	920	920
hauteur totale.	mm	1.000	1.000	1.120	1.350	1.350
poids sans brûleur	kg	112	118	158	282	291
poids avec brûleur	kg	126	132	172	303	312

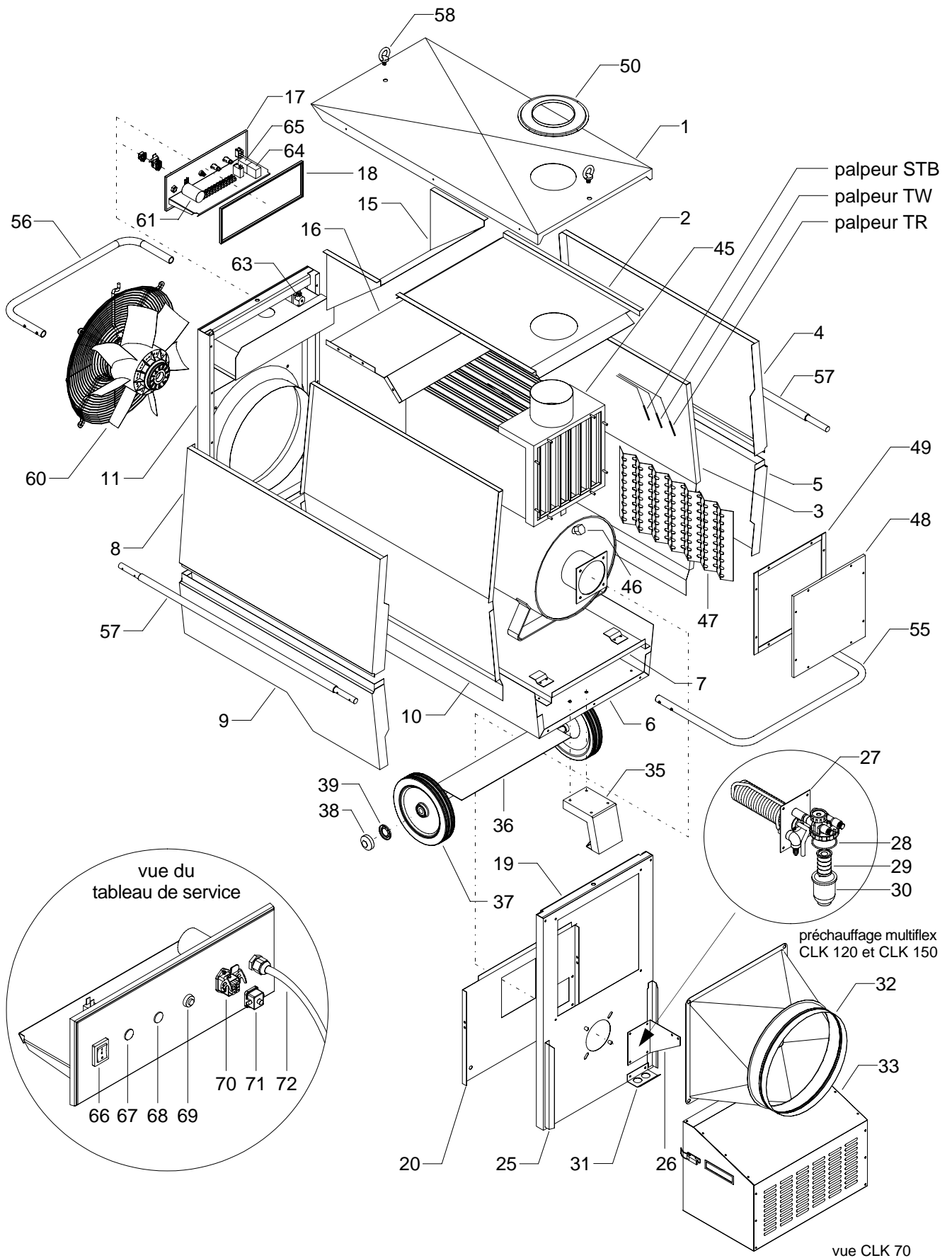
1.) avec  $\Delta_t$  45K / 1,2 kg/m<sup>3</sup>

2.) Les tailles de buse et les pression de pompe résultent d'essais de réglage en usine. La consommation a été lité.  
(À base de tolérances de pression et de buse spécifiques aux produits ainsi qu'à la température du fuel, toutes ces données sont à voir comme des indices de réglage)

3.) Mesure de bruit sans brûleur DIN 45635 - 01 - KL 3

Nous nous réservons le droit de modifier les dimensions et la construction si cela sert au progrès technique.

# Représentation de l'appareil



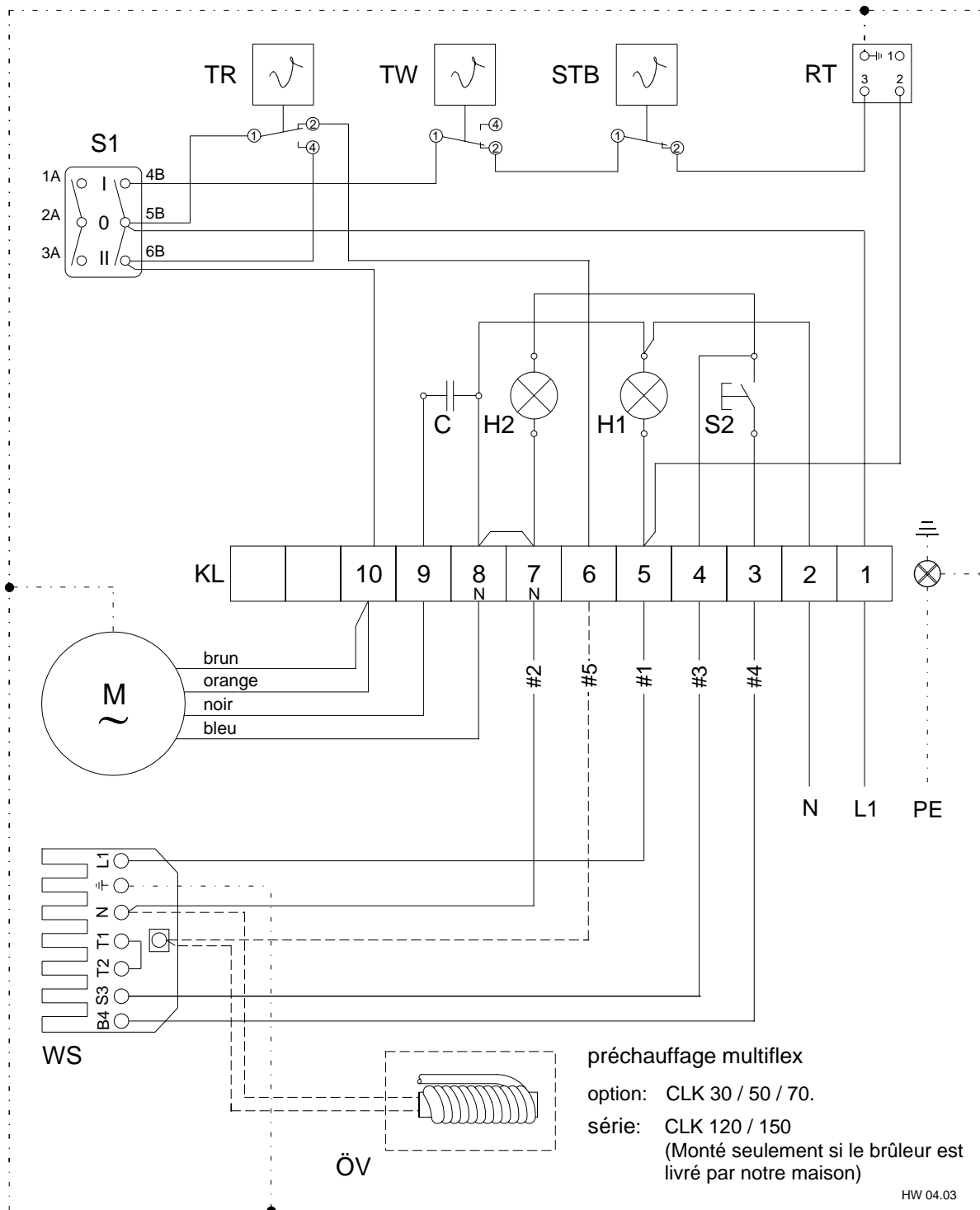
Nous nous réservons le droit de modifier les dimensions et la construction si cela sert au progrès technique.

# Liste des pièces de rechange

N°	Désignation	CLK 30 N° d'art.	CLK 50 N° d'art.	CLK 70 N° d'art.	CLK 120 N° d'art.	CLK 150 N° d'art.
1	Tôle couvrante	1104703	1104703	1104740	1104770	1104770
2	isolation, en haut	1104704	1104704	1104741	1104771	1104771
3	isolation, à droite	1104705	1104705	1104742	1104772	1104772
4	partie latérale, à droite (en haut)	1104706	1104706	1104743	1104773	1104773
5	partie latérale, à droite (en bas)	1104707	1104707	1104744	1104774	1104774
6	plaque de fond	1104708	1104708	1104745	1104775	1104775
7	isolation, en bas	1104709	1104709	1104746	1104776	1104776
8	partie latérale, à gauche (en haut)	1104710	1104710	1104747	1104777	1104777
9	partie latérale, à gauche (en bas)	1104711	1104711	1104748	1104778	1104778
10	isolation, à gauche	1104712	1104712	1104749	1104779	1104779
11	paroi arrière complète	1104713	1104737	1104750	1104780	1104805
15	isolation	1104714	1104714	1104751	1104781	1104781
16	chicane aérienne				1104782	1104782
17	boîte de commutation, complète	1104716	1104753	1104783	1104807	1104808
18	joint (boîte de commutation)	1104717	1104717	1104754	1104754	1104754
19	paroi avant	1104718	1104718	1104755	1104785	1104785
20	isolation (paroi avant)	1104719	1104719	1104756	1104786	1104786
25	cornière de conduite	1104720	1104720	1104757	1104787	1104787
26	cornière de fixation (filtre de fuel)	1104721	1104721	1104721	1104721	1104721
27	préchauffage multiflex	1071410	1071410	1071410	1071410	1071410
28	joint torique d'étanchéité	1108464	1108464	1108464	1108464	1108464
29	filtre de rechange	1108462	1108462	1108462	1108462	1108462
30	tasse à filtre de fuel	1108463	1108463	1108463	1108463	1108463
31	passage à tuyau	1104722	1104722	1104722	1104722	1104722
32	cône d'évacuation	1104723	1104723	1104758	1104788	1104788
33	couvercle du brûleur	1104724	1104724	1104759	1104789	1104789
35	piéd de support	1104725	1104725	1104725	1104790	1104790
36	axe	1104726	1104726	1104760	1104791	1104791
37	roue	1101621	1101621	1101621	1108369	1108369
38	chapeau de moyeu	1101623	1101623	1101623	1101623	1101623
39	circlips	1101622	1101622	1101622	1101622	1101622
45	chambre de combustion, complète	1104727	1104738	1104761	1104792	1104806
46	capot d'étanchéité			1104728	1104784	1104784
47	frein à gaz de fumée (jeu complet)	1104729	1104762	1104793	1104809	1104810
48	couvercle de révision	1104730	1104730	1104763	1104794	1104794
49	joint (couvercle de révision)	1104731	1104731	1104764	1104795	1104795
50	rosette, tubulure de gaz d'échappement	1104732	1104732	1104732	1104796	1104796
55	archet (avant)	1104733	1104733	1104765	1104797	1104797
56	archet (arrière)	1104734	1104734	1104766	1104798	1104798
57	archet (milieu)	1104735	1104735	1104767	1104799	1104799
58	oeillet de grue	1102554	1102554	1102554	1102554	1102554
60	ventilateur, complet	1108158	1108188	1108178	1104804	1104800
61	condensateur (ventilateur)	1102516	1101788	1102817	1103071	1104802
63	limiteur de température de sécurité (STB)	1101197	1101197	1101197	1101197	1101197
64	thermorégulateur (TR)	1103166	1103166	1103166	1103166	1103166
65	contrôleur de température (TW)	1103146	1103146	1103146	1103146	1103146
66	interrupteur de service	1101188	1101188	1101188	1101188	1101188
67	témoin de service verte (marche)	1105514	1105514	1105514	1105514	1105514
68	témoin de contrôle rouge (brûleur)	1105363	1105363	1105363	1105363	1105363
69	remise à zéro (brûleur)	1103408	1103408	1103408	1103408	1103408
70	prise de thermostat	1101018	1101018	1101018	1101018	1101018
71	fiche de pont	1101019	1101019	1101019	1101019	1101019
72	câble de secteur avec fiche mâle	1104701	1104701	1104701	1104701	1104701
non	illustré					
	fiche mâle pour brûleur, à 7 pôles	1102537	1102537	1102537	1102537	1102537
	armature de fût, complète	1002524	1002524	1002524	1002524	1002524
	brosse de nettoyage, complète	1103110	1103110	1103110	1103110	1103110

**Quand vous commandez des pièces de rechange indiquez s.v.p. toujours en plus de la réf. informatique la réf. de l'appareil de chauffage (voir plaque signalétique)!**

# Connexions électriques



C = condensateur

H1 = témoin de service verte „marche“

H2 = témoin de contrôle rouge (brûleur)

KL = borne plate

M = moteur de ventilateur

RT = prise de thermostat ambiant

S1 = interrupteur de service

S2 = remise à zéro (brûleur)

STB = limiteur de température de sécurité

TR = thermorégulateur

TW = contrôleur de température

ÖV = préchauffage multiflex

WS = fiche mâle pour brûleur, 7 pôles  
(monté seulement si le brûleur est livré par notre maison)

# Procès-verbal d'entretien et de maintenance

Type d'appareil: .....

Numéro d'appareil: .....

Type de brûleur: .....

Numéro de brûleur: .....

	1	2	3	4	5	6	7	8	9	10	11	12	13	14	15	16	17	18	19	20
Appareil nettoyé – extérieur																				
Appareil nettoyé – intérieur																				
Ailettes de ventilateur nettoyées																				
Chambre de combustion nettoyée																				
Échangeur thermique nettoyé																				
Freins de gaz de fumée. remplacés																				
Joints couvercle de révision remplacés																				
Joint à bride du brûleur remplacé																				
Filtre de combustible remplacé																				
Dispositifs de sécurité vérifiés																				
Sécurité électrique vérifiée																				
Équipements de protection vérifiés																				
Endommagements de l'appareil vérifiés																				
<b>Maintenance du brûleur *)</b>																				
Marche d'essai																				

Remarques : .....

.....

1. Date : ..... ..... Signature	2. Date : ..... ..... Signature	3. Date : ..... ..... Signature	4. Date : ..... ..... Signature	5. Date : ..... ..... Signature
6. Date : ..... ..... Signature	7. Date : ..... ..... Signature	8. Date : ..... ..... Signature	9. Date : ..... ..... Signature	10. Date : ..... ..... Signature
11. Date : ..... ..... Signature	12. Date : ..... ..... Signature	13. Date : ..... ..... Signature	14. Date : ..... ..... Signature	15. Date : ..... ..... Signature
16. Date : ..... ..... Signature	17. Date : ..... ..... Signature	18. Date : ..... ..... Signature	19. Date : ..... ..... Signature	20. Date : ..... ..... Signature

**\*) Faites maintenir et régler le brûleur à ventilateur au fuel uniquement par un personnel qualifié et autorisé en conformité avec les prescriptions légales. Un procès-verbal de mesure correspondant sera établi.**

**REMKO GmbH & Co. KG**

Technique de climatisation et de chauffage

D-32791 Lage • Im Seelenkamp 12

D-32777 Lage • Boîte postale 1827

Téléphone +49 5232 606-0

Télécopie +49 5232 606-260

E-Mail: [info@remko.de](mailto:info@remko.de)

Internet: [www.remko.de](http://www.remko.de)